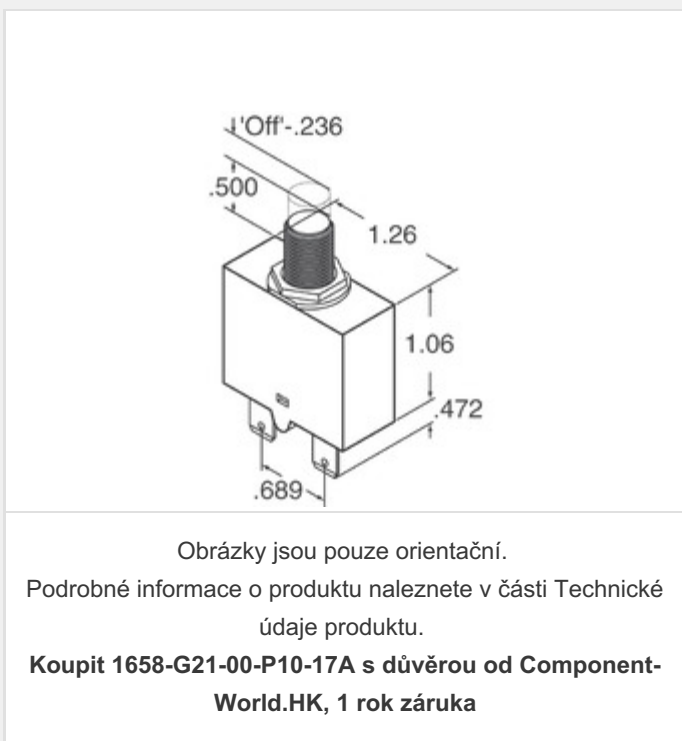


1658-G21-00-P10-17A



Part Number: 1658-G21-00-P10-17A

Výrobce: E-T-A

Popis: CIR BRKR THRM 17A 240VAC 28VDC

Datový list: [1658-G21_A00-xx-P\(10,13\)-xx Series](#)

RoHS Status: Bez olova / V souladu RoHS

Ship From: Hong Kong

Shipment Way: DHL/Fedex/TNT/UPS/EMS

[Request For Quotation](#)

PARAMETR PRODUKTU

Part Number	1658-G21-00-P10-17A	Výrobce	E-T-A
Popis	CIR BRKR THRM 17A 240VAC 28VDC	Stav volného vedení / RoHS	Bez olova / V souladu RoHS
Dostupné množství	38007 pcs	Datový list	1658-G21_A00-xx-P(10,13)-xx Series
Kategorie	Ochrana obvodu	Napítí - DC	28V
Napítí - AC	240V	Série	1658
Počet pólů	1	Typ montáže	Panel Mount
Úroveň citlivosti na vlhkost (MSL)	1 (Unlimited)	Výrobní standardní doba výroby	9 Weeks
Stav volného vedení / RoHS	Lead free / RoHS Compliant	Osvětlení napětí (nominální)	-
Osvětlení	-	Jmenovitá hodnota proudu	17A
Breaker Typ	Thermal	Pohon Type	Push to Reset

Component-World.com je spolehlivý distributor elektronických součástek. Specializujeme se na všechny elektronické komponenty řady E-T-A. Máme 38007 kusy E-T-A 1658-G21-00-P10-17A na skladě dostupných. Vyžádejte si citát z distributora součástí elektroniky na Component-World.com, náš prodejní tým vás bude kontaktovat do 24 hodin.

RFQ Email: info@Components-World.com

SOUVISEJÍCÍ PRODUKTY

	Část#: 1658-G21-00-P10-055809-8A	Výrobci: E-T-A	<input type="button" value="Dotaz"/>
	Popis: CIR BRKR THRM 8A 240VAC 28VDC		
	Část#: 1658-G21-00-P10-055809-5A	Výrobci: E-T-A	<input type="button" value="Dotaz"/>
	Popis: CIR BRKR THRM 5A 240VAC/28VDC		
	Část#: 1658-G21-00-P10-18A	Výrobci: E-T-A	<input type="button" value="Dotaz"/>
	Popis: CIR BRKR THRM 18A 240VAC 28VDC		
	Část#: 1658-G21-00-P10-30A	Výrobci: E-T-A	<input type="button" value="Dotaz"/>
	Popis: CIR BRKR THRM 30A 240VAC 28VDC		
	Část#: 1658-G21-00-P10-20A	Výrobci: E-T-A	<input type="button" value="Dotaz"/>
	Popis: CIR BRKR THRM 20A 240VAC 28VDC		
	Část#: 1658-G21-00-P10-055810-20A	Výrobci: E-T-A	<input type="button" value="Dotaz"/>
	Popis: CIR BRKR THRM 20A 240VAC 28VDC		
	Část#: 1658-G21-00-P10-9A	Výrobci: E-T-A	<input type="button" value="Dotaz"/>
	Popis: CIR BRKR THRM 9A 240VAC 28VDC		
	Část#: 1658-G21-00-P10-25A	Výrobci: E-T-A	<input type="button" value="Dotaz"/>
	Popis: CIR BRKR THRM 25A 240VAC 28VDC		
	Část#: 1658-G21-00-P10-35A	Výrobci: E-T-A	<input type="button" value="Dotaz"/>
	Popis: CIR BRKR THRM 35A 240VAC 28VDC		
	Část#: 1658-G21-00-P10-8A	Výrobci: E-T-A	<input type="button" value="Dotaz"/>
	Popis: CIR BRKR THRM 8A 240VAC 28VDC		
	Část#: 1658-G21-00-P10-15A	Výrobci: E-T-A	<input type="button" value="Dotaz"/>
	Popis: CIR BRKR THRM 15A 240VAC 28VDC		
	Část#: 1658-G21-00-P10-10A	Výrobci: E-T-A	<input type="button" value="Dotaz"/>
	Popis: CIR BRKR THRM 10A 240VAC 28VDC		
	Část#: 1658-G21-00-P10-055810-15A	Výrobci: E-T-A	<input type="button" value="Dotaz"/>
	Popis: CIR BRKR THRM 15A 240VAC 28VDC		
	Část#: 1658-G21-00-P10-055810-10A	Výrobci: E-T-A	<input type="button" value="Dotaz"/>
	Popis: CIR BRKR THRM 10A 240VAC 28VDC		
	Část#: 1658-G21-00-P10-16A	Výrobci: E-T-A	<input type="button" value="Dotaz"/>
	Popis: CIR BRKR THRM 16A 240VAC 28VDC		
	Část#: 1658-G21-00-P10-6A	Výrobci: E-T-A	<input type="button" value="Dotaz"/>
	Popis: CIR BRKR THRM 6A 240VAC 28VDC		
	Část#: 1658-G21-00-P10-12A	Výrobci: E-T-A	<input type="button" value="Dotaz"/>
	Popis: CIR BRKR THRM 12A 240VAC 28VDC		
	Část#: 1658-G21-00-P10-5A	Výrobci: E-T-A	<input type="button" value="Dotaz"/>
	Popis: CIR BRKR THRM 5A 240VAC 28VDC		
	Část#: 1658-G21-00-P10-7A	Výrobci: E-T-A	<input type="button" value="Dotaz"/>
	Popis: CIR BRKR THRM 7A 240VAC 28VDC		
	Část#: 1658-G21-00-P10-13A	Výrobci: E-T-A	<input type="button" value="Dotaz"/>
	Popis: CIR BRKR THRM 13A 240VAC 28VDC		

Související klíčová slova pro 1658-G21-00-P10-17A

E-T-A 1658-G21-00-P10-17A.	1658-G21-00-P10-17A distributor	1658-G21-00-P10-17A dodavatel	1658-G21-00-P10-17A Cena
1658-G21-00-P10-17A Stáhnout datasheet.	1658-G21-00-P10-17A Datasheet.	1658-G21-00-P10-17A Stock.	koupit 1658-G21-00-P10-17A.
E-T-A 1658-G21-00-P10-17A.			